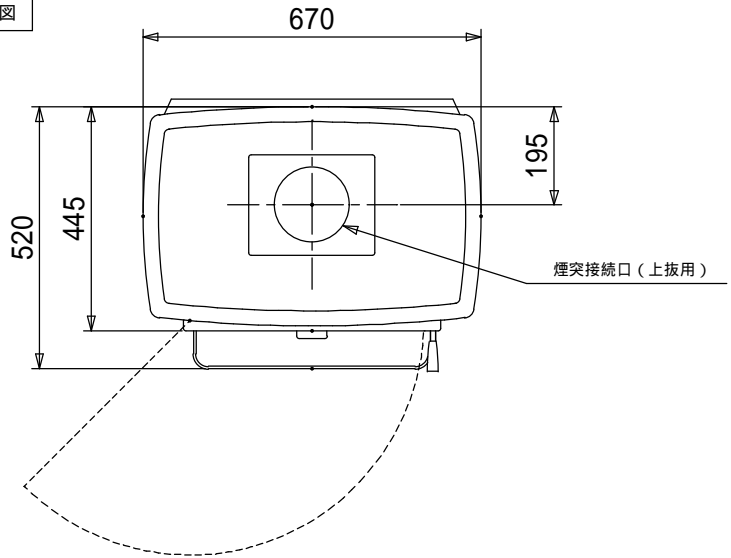


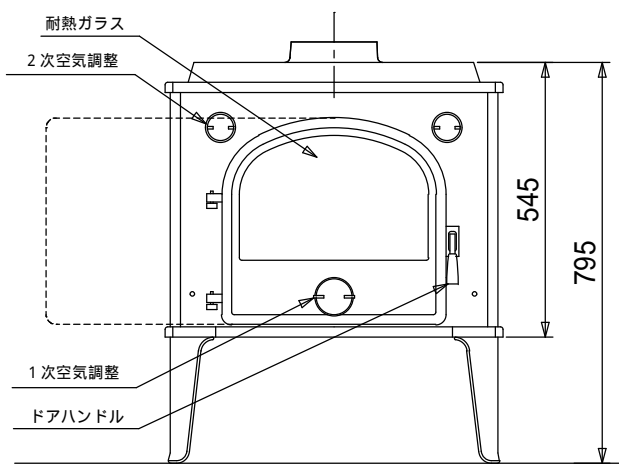
平面図



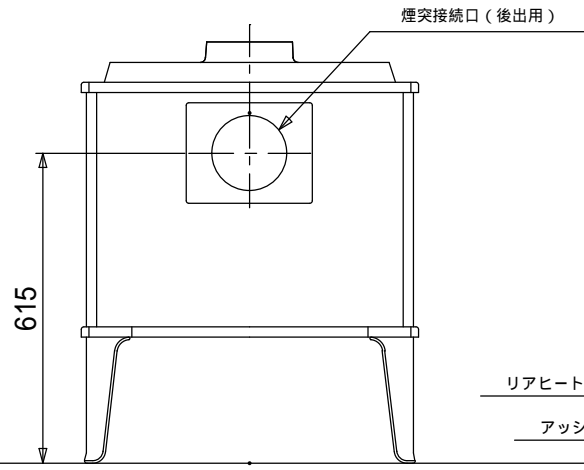
仕様

放熱方式	輻射熱式
燃焼方式	クリーンバーン方式 エアーカーテン方式
重量	145kg
寸法	W670×D520×H795
色	ブラック
定格出力	10.6kW(9,116kcal/h)
最大出力	11.0kW(9,460kcal/h)
使用燃料	薪専用
最大薪長さ	560mm
最大暖房面積	60-135m ²
使用煙突径	155mm
煙突抜方向	上、後
材質	打シヨルツ

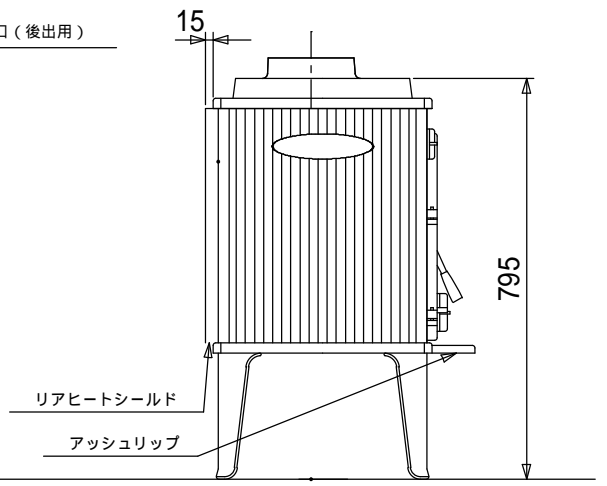
正面図



背面図



側面図



株式会社 新宮商行

機種名	MORSO 1630 CB	製造元	MORSO社(デンマーク)			作成日	2009.01.20
図面名	本体承認図	縮尺	1/15	検印		図面番号	1304-0011(3)