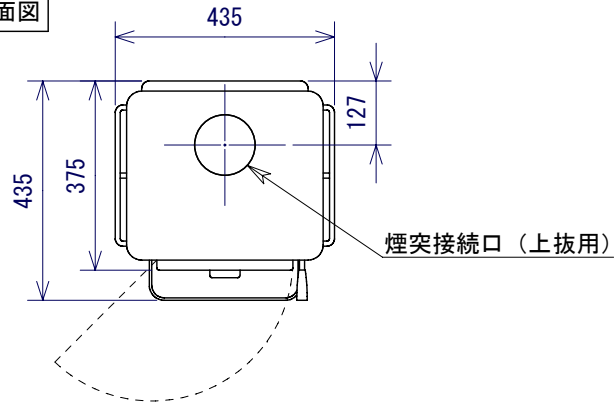


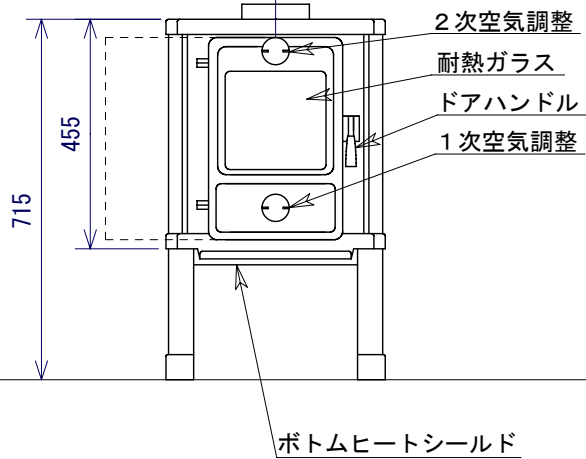
平面図



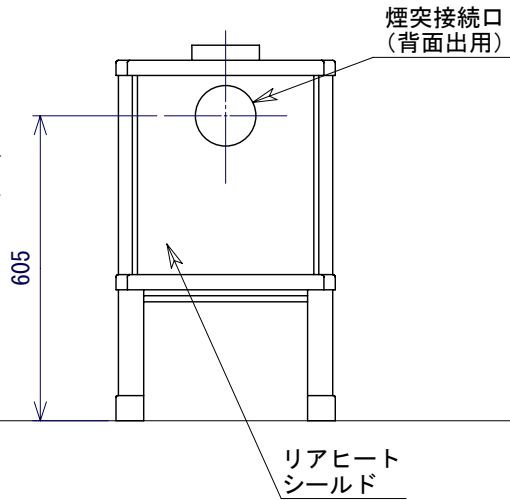
◇仕様

放熱方式	対流熱式
燃焼方式	クリーンバーン三次燃焼方式、エアーカーテン方式
重量	85kg
寸法	W435×D435×H715
色	ブラック
定格出力	5.0kW (4,300kcal/h)
最大出力	5.0kW (4,300kcal/h)
使用燃料	薪専用
最大薪長さ	280mm
暖房能力	45-75m <sup>2</sup>
煙突径	120mm
煙突抜方向	上、後
オプションパーツ	背面出直上げジョイント

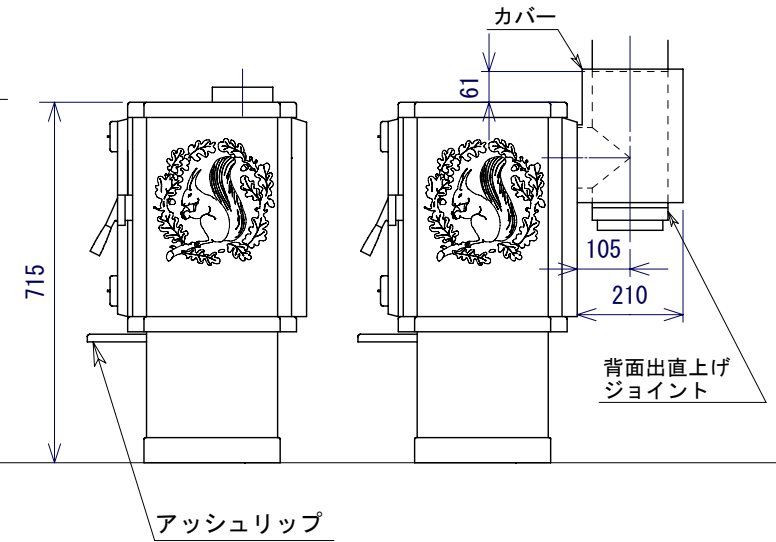
正面図



背面図



側面図



※アンデルセンチムニー純正  
背面出直上げジョイント  
(※φ150煙突接続)を使用の場合。