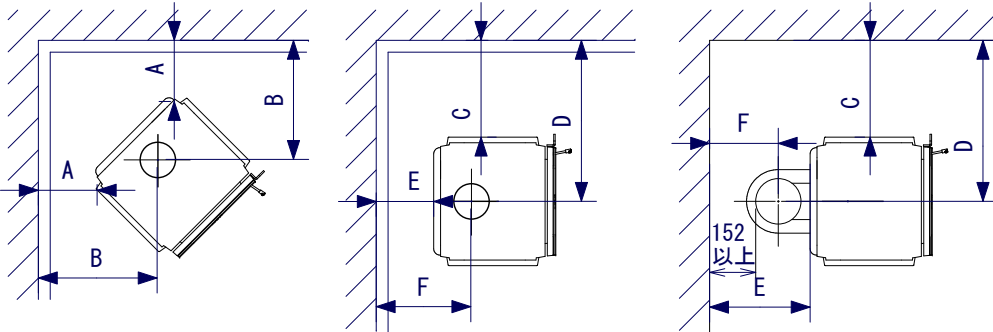


◇本体から設置壁までの離隔距離寸法 (mm)^{※2 ※3}

本体離隔距離



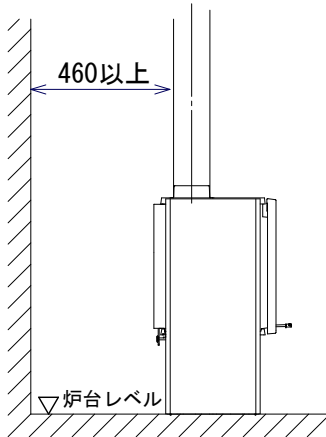
※アンデルセンチムニー純正背面出直上げジョイントを使用の場合。

壁仕上	E N認定値 ※1					
	A ^{※6}	B	C	D	E ^{※5}	F
遮熱板なし	190	395	320	533	190 332 ^{※7}	315 227 ^{※7}
遮熱板あり ^{※4}	100	305	160	373	100 308 ^{※7}	225 227 ^{※7}

- ※1：表記の数値はE N基準に基づいた、壁内可燃物の低温炭化防止の為の離隔距離。
- ※2：本体離隔距離と煙突離隔距離を比較して最大値を採用すること。
- ※3：表記の数値はアンデルセンチムニー純正二重断熱煙突を使用した場合に限る。
- ※4：遮熱板とは25mm以上の空気層のある不燃材壁(天板高+300mmの高さ)
- ※5：壁面に対して45°の角度で設置した場合の距離。
- ※6：壁面から本体ヒートシールド延長線とトッププレート側面最大幅部分の接線との交点までの距離。
- ※7：表記の数値はアンデルセンチムニー純正背面出直上げ部材を使用の場合の離隔距離。
：本体前方と可燃物(家具など)との離隔距離は1000mm以上とすること。

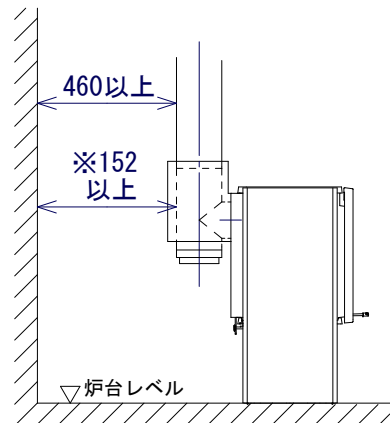
煙突離隔距離

[上抜]



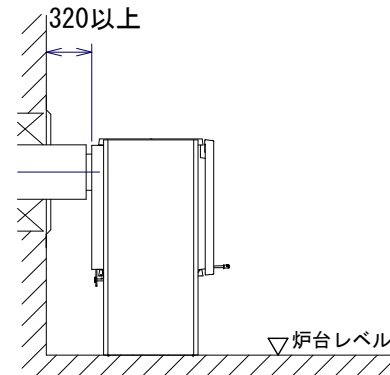
※二重断熱煙突の場合は、インナー筒から150mm以上とすること。

[背面出直上げ]



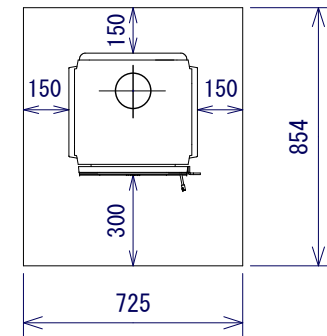
※アンデルセンチムニー純正背面出直上げジョイントを使用の場合。

[後方壁抜]



※後方壁抜きは二重断熱煙突に限る。
上記数値は可燃壁(遮熱板なし)の場合とする。

炉台(ステージ)範囲寸法



株式会社 新宮商行

機種名

MORSO 1448 CB

製造元

MORSO社(デンマーク)

作成日 2013.07.11

改訂日 2017.03.25

図面名

設置プラン・本体及び煙突離隔距離

縮尺

1/25

検印

改訂日

図面番号 1324-0161