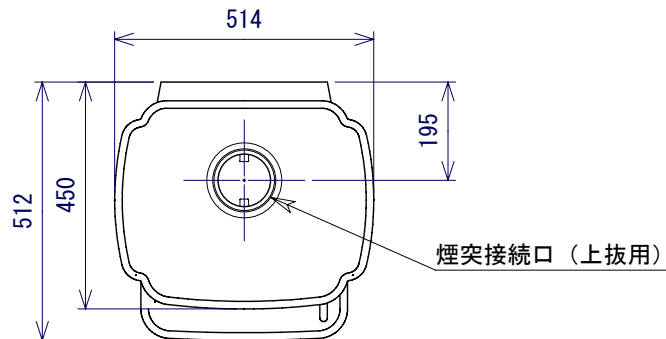


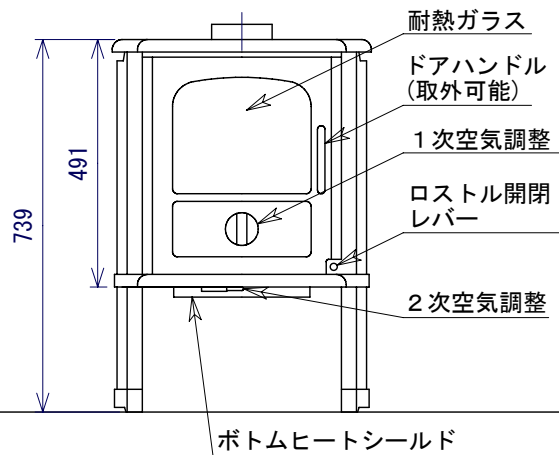
平面図



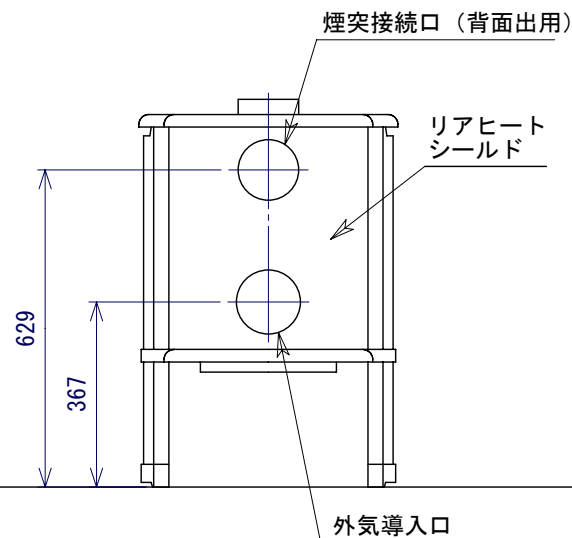
◇仕様

放熱形式	対流熱式
燃焼方式	クリーンバーン三次燃焼方式、エアーカーテン方式
重量	120kg
寸法	W514×D512×H739
色	ブラック
定格出力	5.0kW (4,300kcal/h)
最大出力	6.0kW (5,160kcal/h)
使用燃料	薪専用
最大薪長	320mm
暖房能力	45-90m ²
煙突径	120mm
煙突抜方向	上、後
オプションパーツ	外気導入アダプター、背面出直上げジョイント

正面図



背面図



側面図

