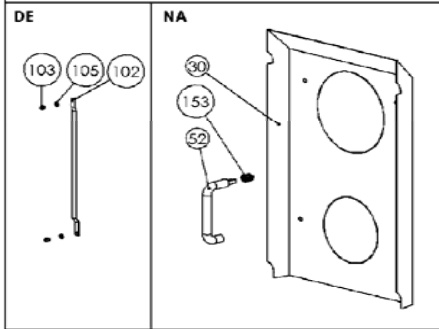
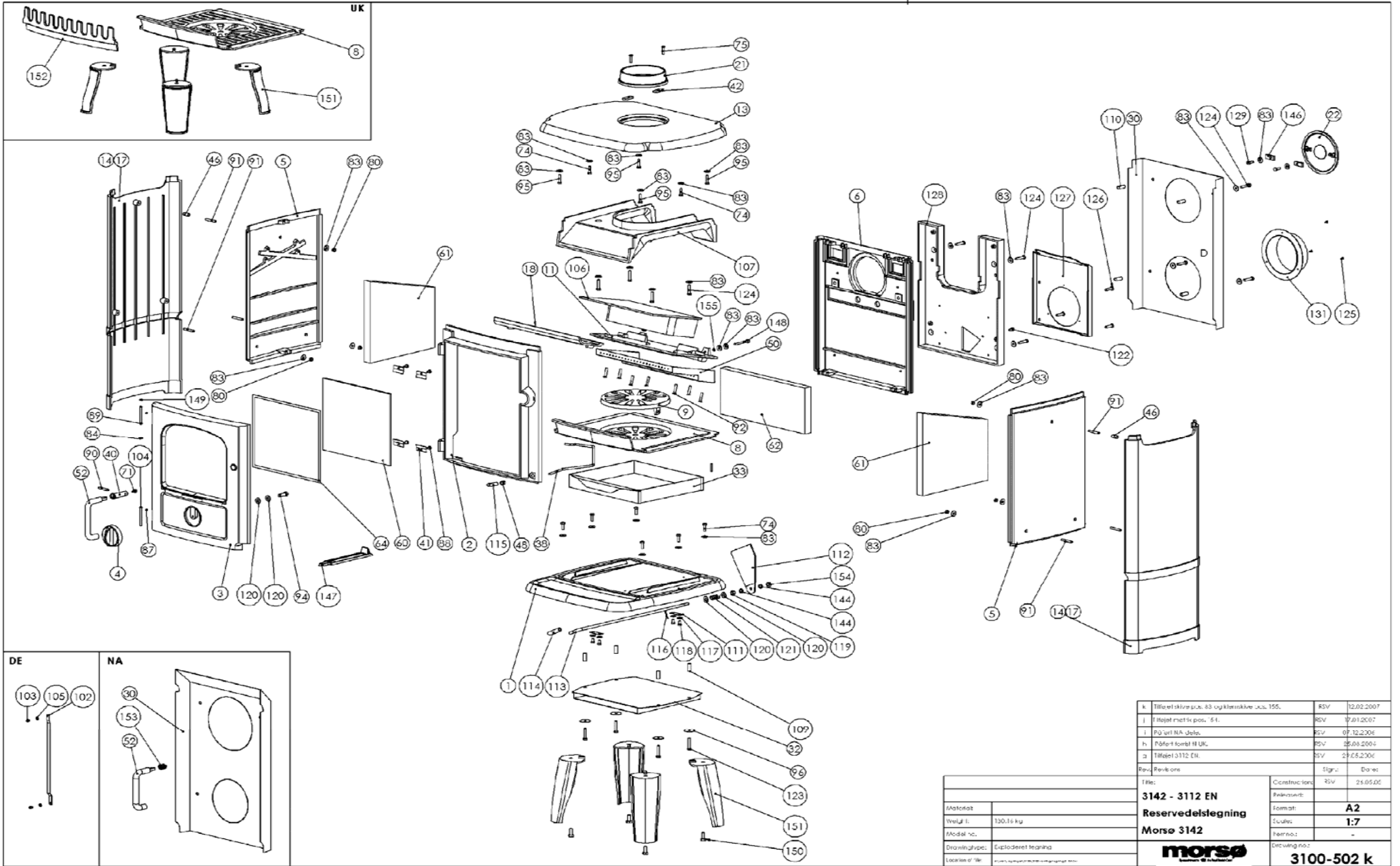


MORSO 3112CB
MORSO 3142CB

SERNo. 3112--CR311021A
3142--CC314921A



k.	Tilføjet skive på s. 83 og karakteristisk uds. 155.	RSV	12.02.2007
l.	Fløjlet metak pos. 61.	RSV	07.01.2007
o.	Påført NA-udg.	RSV	07.12.2006
p.	Påført forml. til UK.	RSV	25.03.2004
q.	Tilføjet 3112 EN.	RSV	24.05.2006
Rev. /	Rev. /	Stgr. /	Da. /
Rev. /	Rev. /	Stgr. /	Da. /
Title:		Construction:	RSV
3142 - 3112 EN		Revision:	
Reservodelslegning		Format:	A2
Morso 3142		Scale:	1:7
		Part no.:	-
Drawing no.:		3100-502 k	

This drawing is Morso Termitebe's property and must not be sold, lent or copied without any written authorisation from the company.