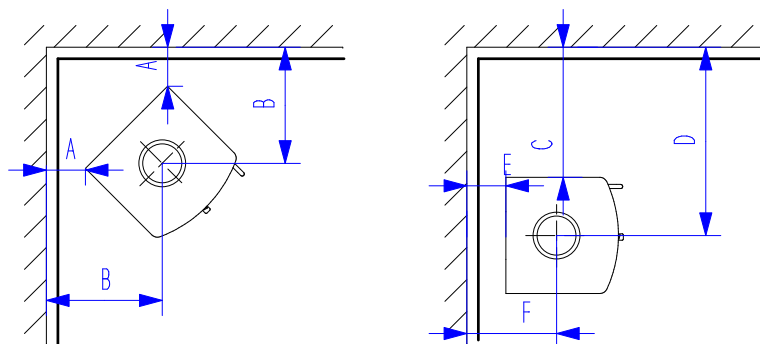


本体離隔距離

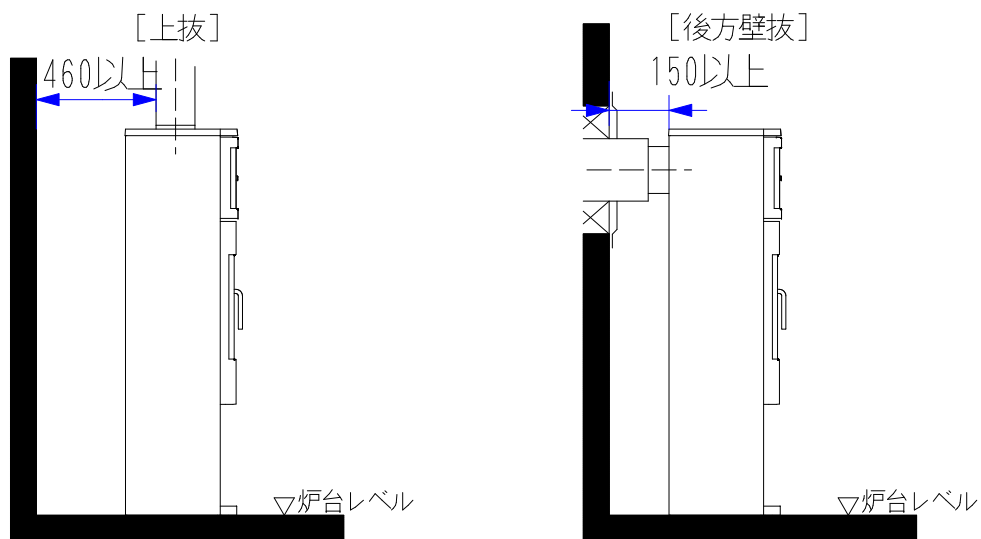


◇本体から設置壁までの離隔距離寸法 (mm)^{※2 ※3}

壁仕上	EN認定値 ※1					
	A ^{※5} ※6	B	C	D	E	F
遮熱板なし	150	446	500	724	150	345
遮熱板あり ※4	100	396	250	474	150	345

- ※1：表記の数値はEN基準に基づいた、壁内可燃物の低温炭化防止の為の離隔距離。
 - ※2：本体離隔距離と煙突離隔距離を比較して最大値を採用すること。
 - ※3：表記の数値はアンデルセンチムニー純正二重断熱煙突を使用した場合に限る。
 - ※4：遮熱板とは25mm以上の空気層のある不燃材壁(天板高+200mmの高さ)
 - ※5：壁面に対して45°の角度で設置した場合の距離。
 - ※6：壁面から本体ヒートシールド延長線とトッププレート側面最大幅部分の接線との交点までの距離。
- ：本体前方と可燃物（家具など）との離隔距離は1000mm以上とすること。

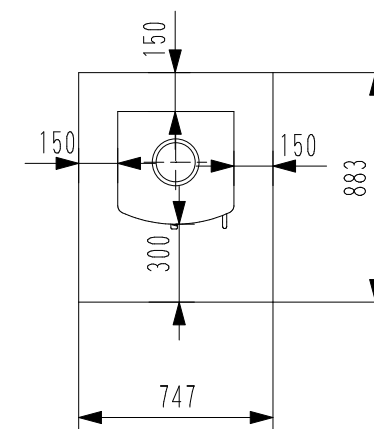
煙突離隔距離



※2重断熱煙突の場合は、インナー筒から150mm以上とすること

後方壁抜きは2重断熱煙突に限る
上記数値は可燃壁（遮熱板）の場合とする

炉台（ステージ）範囲寸法



機種名	MORSO 8229 CB		製造元	MORSO社（デンマーク）		作成日	2016、06、30	
	図面名	設置プラン・本体及び煙突離隔距離		縮尺	1/30	検印	改訂日	2017.03.25
							改訂日	
							図面番号	1304-0034(2)